

MONTAGE

MONTAŻ

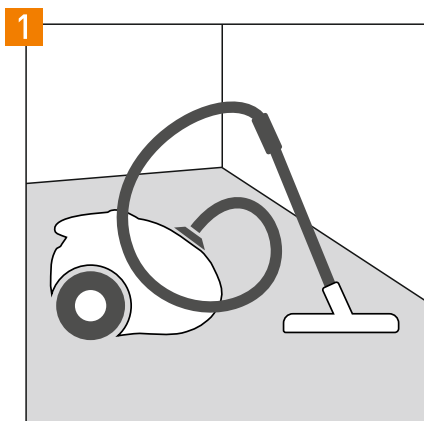
ALWAYS FOLLOW THE FLOOR MANUFACTURER'S INSTRUCTION!
ZAWSZE POSTĘPUJ ZGODNIE Z ZALECENIAMI PRODUCENTA PODŁOGI!

FOR
LVT

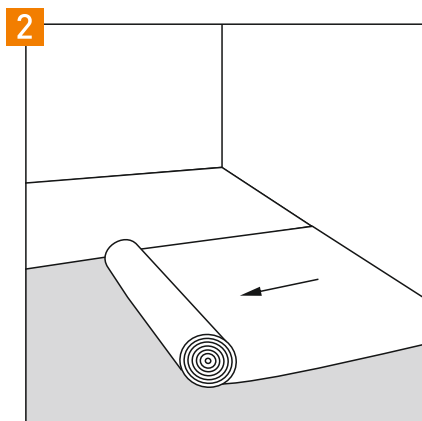
WITH
CLICK

ROLL FOR LVT

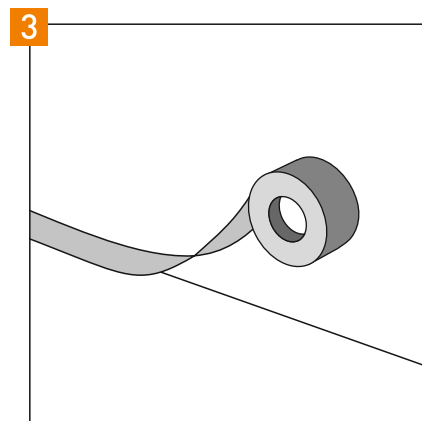
Podkład w rolce do LVT
(Multiprotec LVT Family)



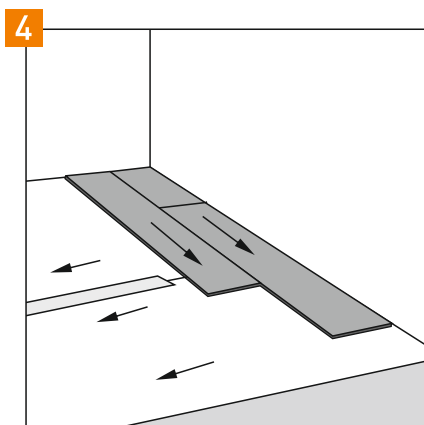
GB|
The subfloor must be flat, clean, hard and dry.
PL|
Podłoże pod podłogą musi być płaskie, czyste, twarde i suche.



GB|
Unroll an underlay on a clean and dry subsoile. The Aquastop layer should be facing up.
PL|
Rozwiń podkład na czystej i osuszonej powierzchni. Warstwa Aquastop powinna być skierowana ku górze.



GB|
To provide a stable surface for floor installation connect underlay strips with alu tape.
PL|
Połącz sąsiadujące wstęgi podkładu taśmą w celu uzyskania stabilnej powierzchni do montażu podłogi.



GB|
Place the floor perpendicularly to the underlay, follow the instruction provided by floor manufacturer.
PL|
Układaj podłogę prostopadle do kierunku układania podkładu wg instrukcji montażu dostarczonej przez producenta podłogi.



REMEMBER
PAMIĘTAJ



TAPE
TAŚMA